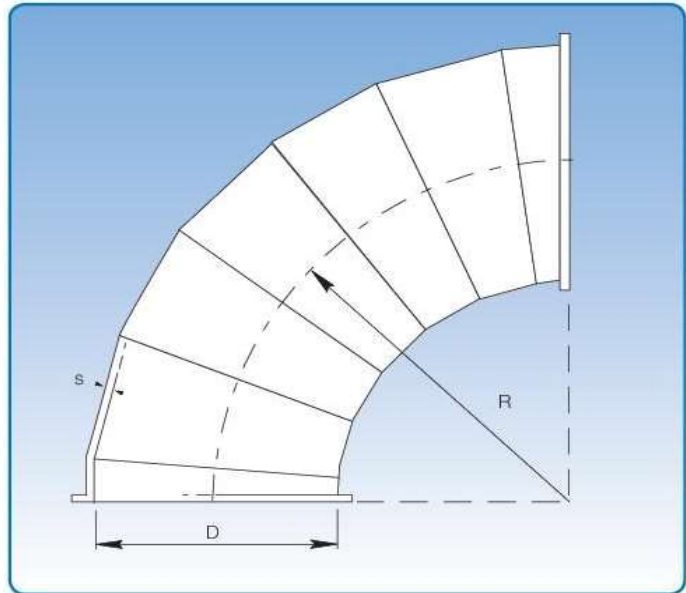


Segmentbogen, verzinkt

Durchmesser: $\varnothing 450 - \varnothing 1000$ mm

Verzinkte Segmentbogen sind aus 0,90 mm und 1,00 mm Material (s) hergestellt.

Die Segmentbogen werden nach Auftrag in anderen Radien und Durchmessern hergestellt.



Maßspezifikationen sind in nachfolgender Tabelle angegeben.
Durchmesser = (D). $R = 1,5 \times D$ für alle.

Maßangaben								
D mm	s mm	90° kg	60° kg	45° kg	30° kg	15° kg	7,5° kg	
450	0,90	12,00	9,00	6,00	4,50	2,25	1,10	
500	0,90	15,00	11,20	7,50	5,60	2,80	1,40	
550	0,90	18,00	13,50	9,00	6,80	3,40	1,70	
600	0,90	21,50	16,10	10,75	8,05	4,00	2,00	
630	0,90	22,40	16,80	11,20	8,40	4,20	2,10	
650	0,90	25,00	18,80	12,50	9,40	4,70	2,35	
700	0,90	29,00	21,80	14,50	10,90	5,40	2,70	
750	0,90	33,00	24,80	16,50	12,40	6,20	3,10	
800	1,00	37,50	28,10	18,75	14,05	7,00	3,50	
850	1,00	42,50	32,00	21,25	16,00	8,00	4,00	
900	1,00	48,00	36,00	24,00	18,00	9,00	4,50	
950	1,00	53,00	39,80	26,50	20,00	10,00	5,00	
1000	1,00	59,00	44,00	29,50	22,00	11,00	5,50	