

30° konische Abzweigrohre, verzinkt

Durchmesser: $\varnothing 100 - \varnothing 1000$ mm

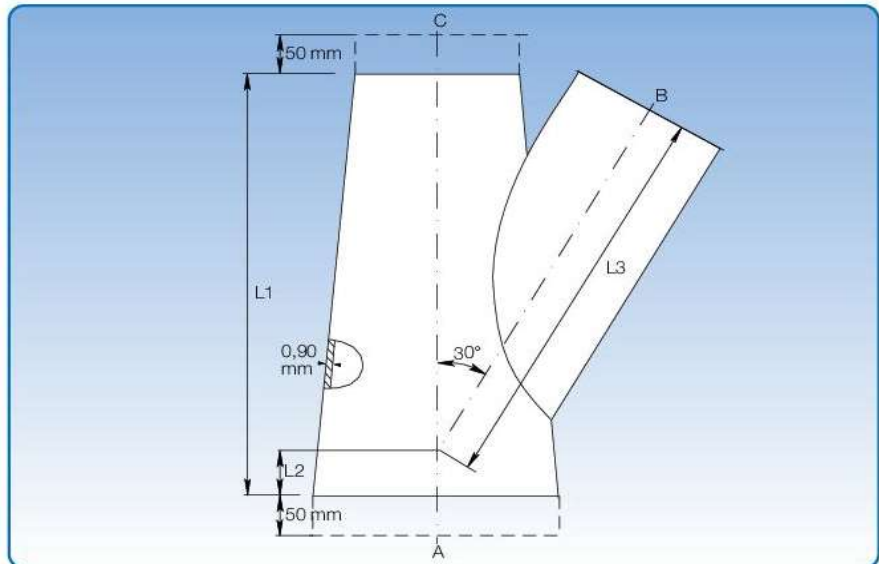
Verzinkte Abzweigrohre sind aus 0,90 mm Blech hergestellt.

Wenn das Abzweigrohr mit Losflanschen (f.b.m.fl.), Schnellverschluss-Spannringe (f.lyn) oder breite Spannringe (f.bb) geliefert wird, wird L1 um 2 x 50 mm verlängert.

Das A-, B- und C-Maß des Abzweigrohres wird bei Bestellung angegeben. A, B und C lassen sich nach Ihren Wünschen kombinieren, der Abzweig B bestimmt aber die Länge L1, wie in der Tabelle angegeben.

Der maximale Durchmesser-Konus zwischen A und C beträgt 200 mm. B darf nicht größer als oder gleich $(A+C)/2$ sein.

Bei doppelten Abzweigrohren bestimmt der größte Abzweig die Länge L1.



Maßangaben						
A mm	B mm	C mm	L1 mm	L2 mm	L3 mm	α°
	80		350			28,0
	100		350			28,8
	120		350			28,8
	125		400			29,0
	140		450			29,1
	150		450			29,2
	160		450			29,2
	180		550			29,3
	200		550			29,3
	225		600			29,4
	250		750			29,5
	275		750			29,6
	300		750			29,6
	315		850			29,6
	350		950			29,6
	400		1050			29,7
	450		1250			29,7
	500		1250			29,7
	550		1250			29,8
	600		1450			29,8
	630		1650			29,8
	650		1650			29,8
	700		1650			29,8
	750		1850			29,9
	800		1850			29,9
	850		2050			29,9
	900		2050			29,9
Wird erwähnt (100 - 1000)		Wird erwähnt (100 - 1000)		Wird berechnet	Wird berechnet	